

3.1.3 Blocs Autonomes d'Éclairage de Sécurité

Blocs autonomes SATI - Ultraled 2

Ultraled 2-400

Bloc anti-panique pour locaux tertiaires

3

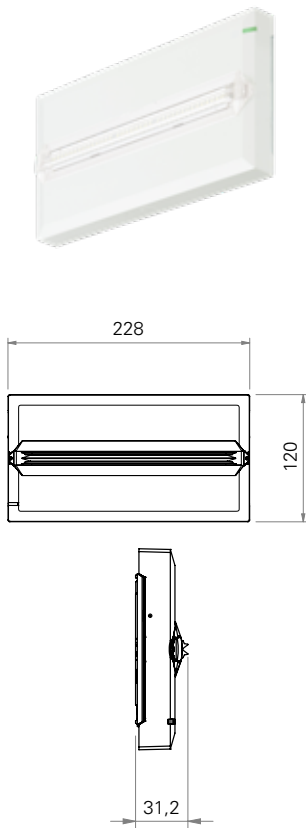


Les points forts

- Strip de LED coiffé d'une lentille optique permettant la répartition uniforme de la lumière
- Patère de fixation « nid d'abeille » transparente pour une reprise aisée des perçages existants
- Multiples entrées de câbles bi-matière, niveau à bulle intégré pour une installation simple et rapide
- Possibilité de câble traversant
- Embrochage et débrochage étudiés pour une maintenance et un remplacement simplifiés
- Fonction AT+ permettant un report de l'état complet de l'installation
- Lignes épurées (boîtier slim 31.2 mm) pour une parfaite intégration
- Produit disponible en 3 autres couleurs : Noir mat RAL9005, Gris foncé RAL7015, Argent brillant RAL9007
- Eco-conçu pour une empreinte environnementale réduite, certifié NF environnement
- Batterie Lithium, consommation réduite
- Gamme complète d'accessoires (cadre d'encastrement pour plafond, grille de protection)

Caractéristiques techniques

Flux	400 lm
Système de test	Test automatique (SATI)
Boîtier	
Type de montage	Montage mural, plafond
Matière	Polycarbonate
Couleur	Blanc RAL9003
Indices de protection	IP43 / IK07
Raccordement	Bornes automatiques pour fils rigides et souples Pour section de 0,5 à 2,5 mm ²
Alimentation	220 - 240 V AC, 50/60 Hz
Plage de température ambiante	5°C à 45°C
Batterie	LifePo
Source lumineuse	LED
Dimensions	Boîtier: 120 × 228 × 31.2 mm
Classe	II
Poids	0,4 kg



Codes commandes

Produit	Référence	Fonction	Lampes de veille et de secours	Autonomie	Flux (lm)	Batterie LifePo	Consommation
Ultraled 2-400	LUM16143	Anti-panique	Strip LED	1h	400	3,2V / 3 Ah	0,6W

Accessoires

Produit	Référence
TLU 2, Télécommande pour utilisation en mode SATI	LUM10312
Cadre d'encastrement pour plafond, compatible avec Ultraled 2-400 et Ultraled / Planète 2-45	LUM10634
Grille de protection, compatible avec Ultraled 2-400 et Ultraled / Planète 2-45	LUM10418
Pack batterie, LifePo longue durée de vie 3,2V / 3 Ah	FT-BATL3